

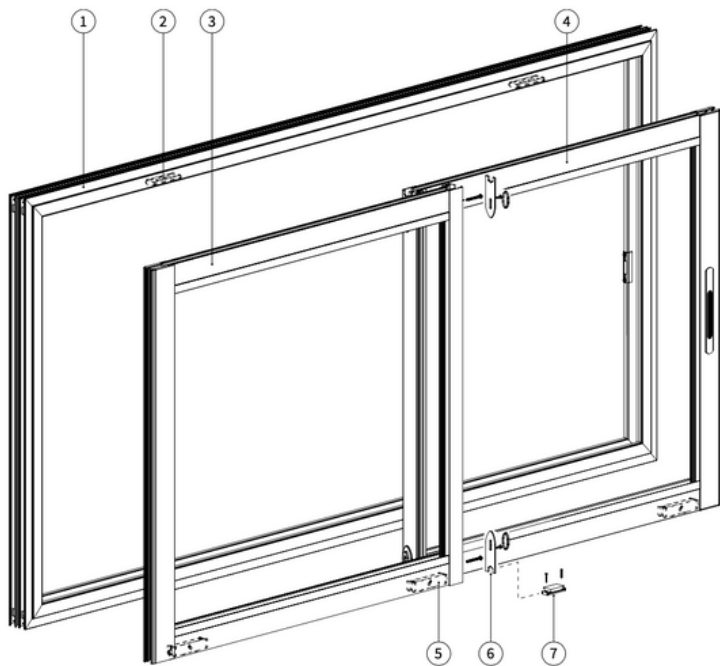
Montagehandleiding
Verano Solano V790 4-delig



Inhoudsopgave

	Pagina
Exploded view	2
Onderdelenlijst	2
Benodigd gereedschap	3
Belangrijk voor het monteren	3
Algemeen - Montage buitenframe	4
Montage schuifpui	6

Exploded view



Onderdelenlijst

1. Buitenframe
2. Anti-uithefblokjes
3. Schuivende raamdeel
4. Vaste raamdeel
5. Loopwiel dubbel
6. Eindkap rail met dopje
7. Sluitstootblok

Schroeven

Let op! afmetingen, aantal en soort pluggen moeten worden bepaald door de installateur.

Benodigd gereedschap

- boormachine
- metaalboor
- kruiskopschroevendraaier
- inbussleutelset
- rolmaat
- waterpas
- potlood
- schroevendraaier
- siliconen kit

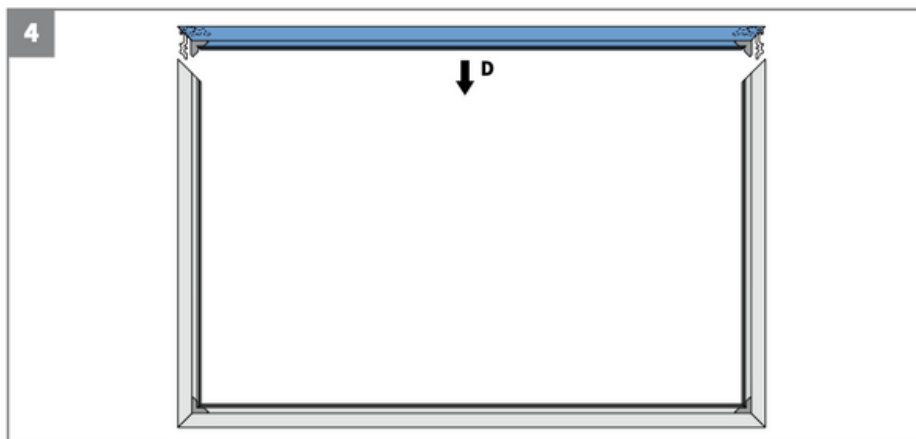
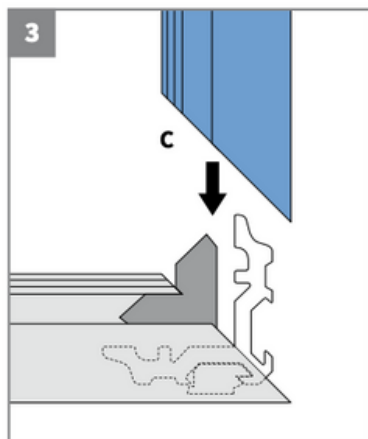
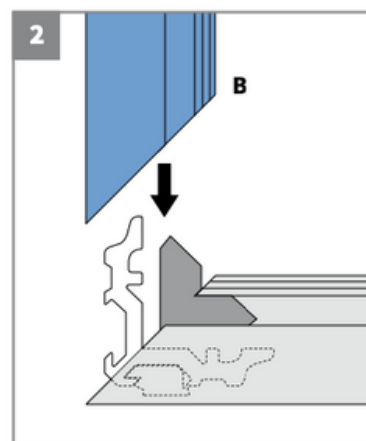
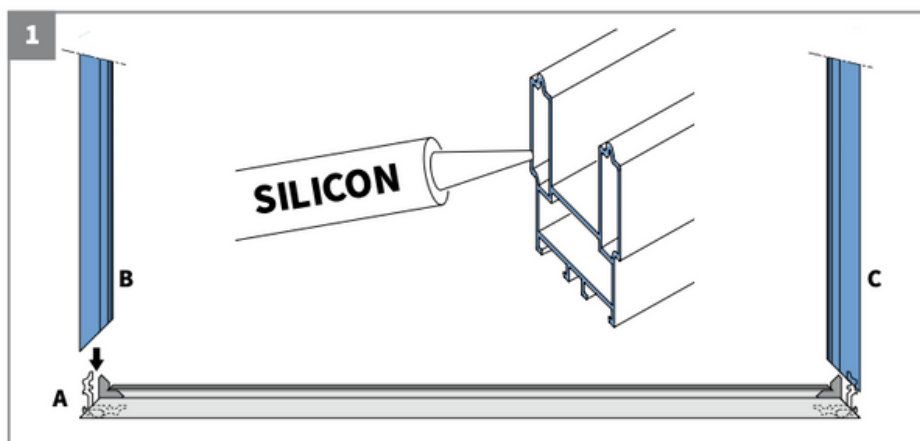
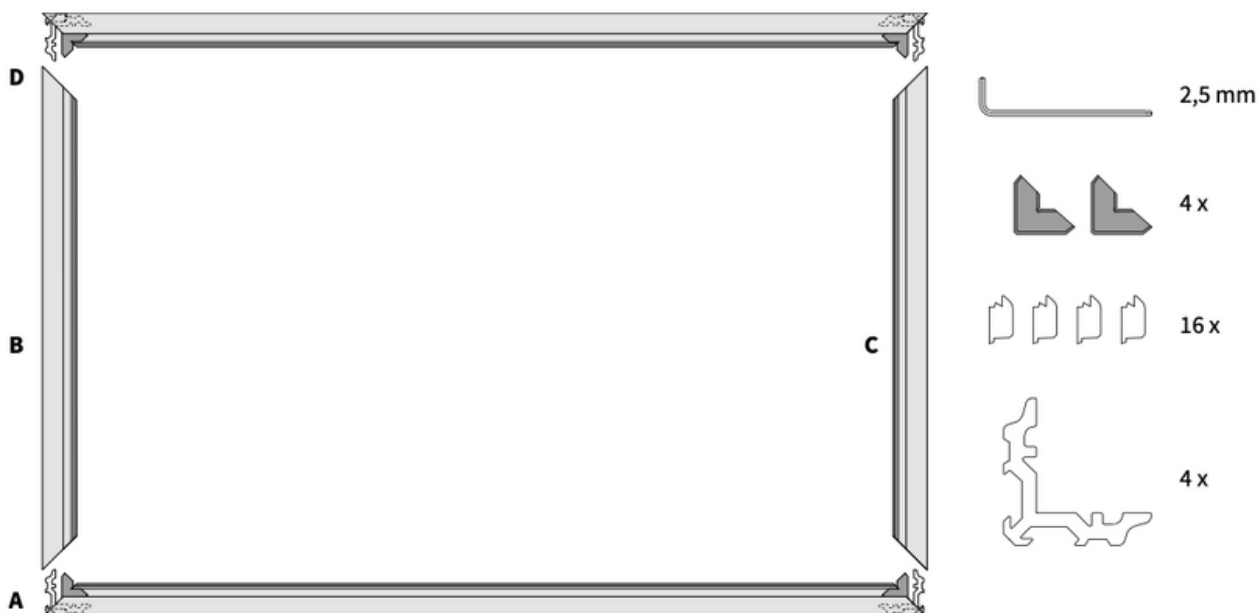
Belangrijk vóór het monteren

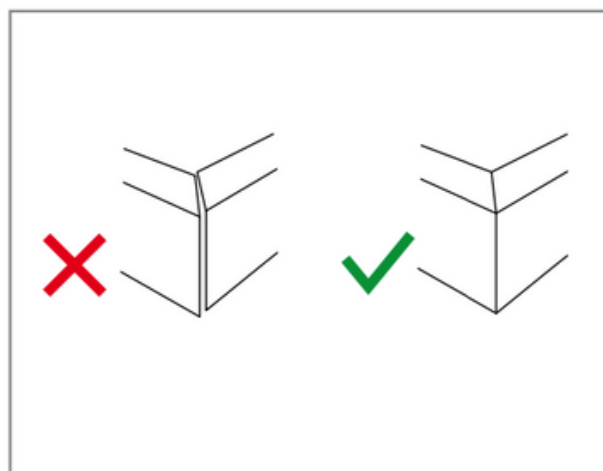
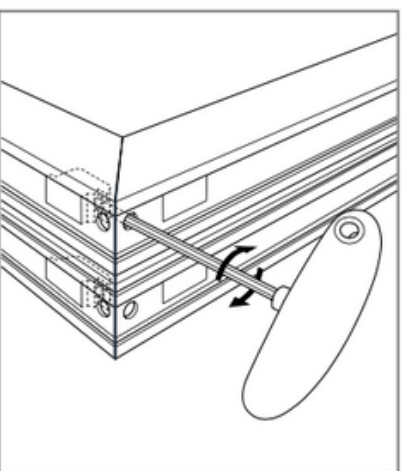
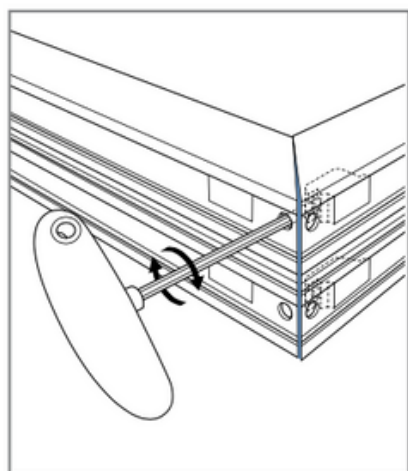
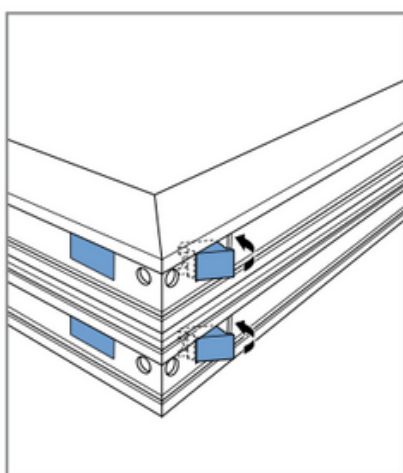
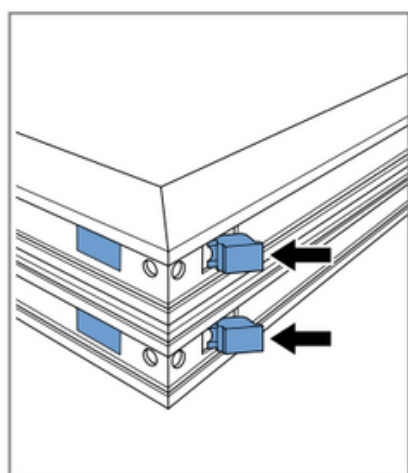
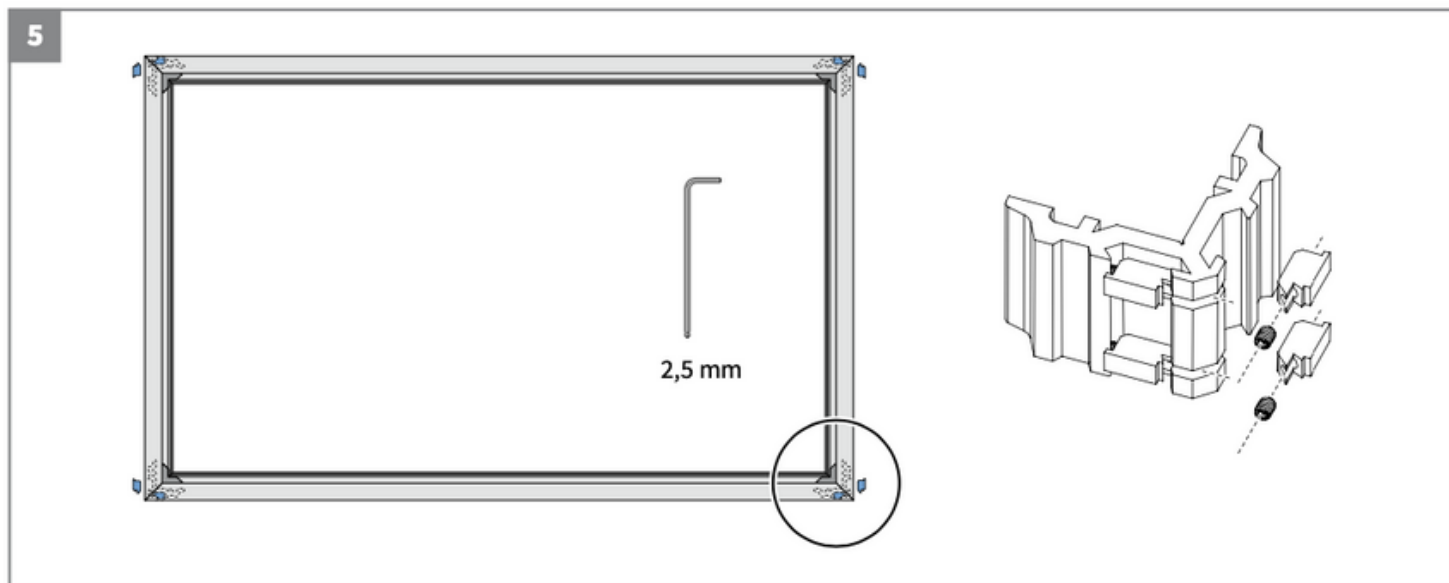
Algemene waarschuwing

Als u het Verano® product zelf monteert, is dat voor uw eigen risico. Gebruik deze instructie slechts als een hulpmiddel en alleen bij montage van dit specifieke Verano® product. Mocht u er zelf niet uitkomen, dan kunt u altijd kiezen voor professionele montage. Het montageteam van uw Verano® dealer staat graag voor u klaar.

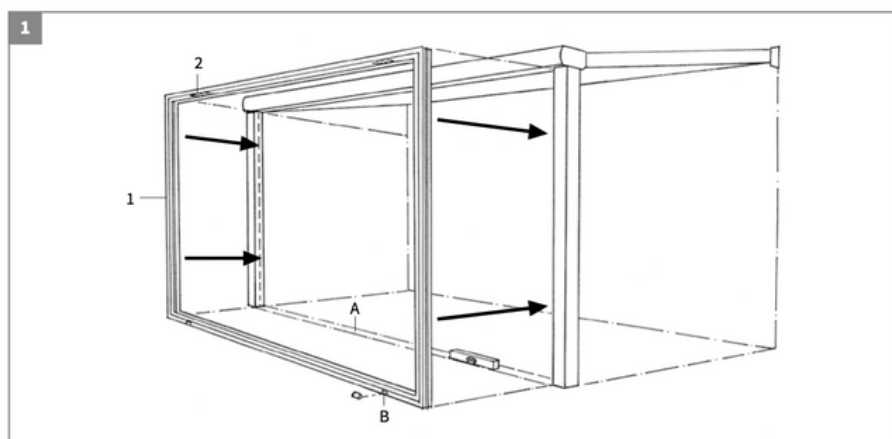
- Pas op voor beschadigingen. Gebruik geen mes of ander scherp voorwerp bij het openen van de verpakking. De inhoud zou beschadigd kunnen raken. Leg de inhoud op een zachte ondergrond.
- Pas op wanneer u gaat boren. Vallend boorgruis kan beschadigingen veroorzaken.
- Reinig en ontvet en droog de zijden van de opening waarin de schuifpui wordt geplaatst.
- Verwijder alle sporen van stof, losse pleisterwerk, etc, ten behoeve van een perfecte afdichting.

Algemeen - Montage buitenframe

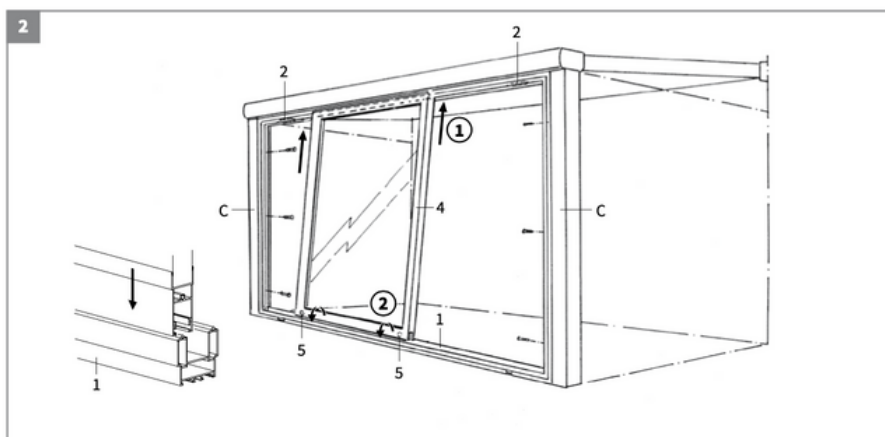




2. Montage schuifpui



Plaats het buitenframe (1) onder de terrasoverkapping.
Let op! De anti-uithef blokjes (2) boven. De wateruitstroomgaten (B) onder.
De vloer (A) dient 100% waterpas te zijn.

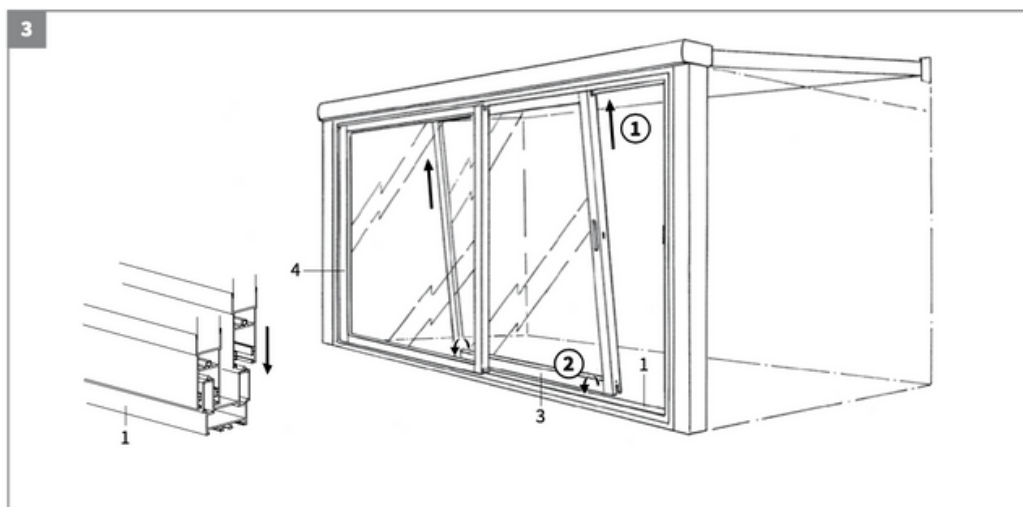


Buitenframe vastschroeven aan de staanders (C) van de terrasoverkapping.

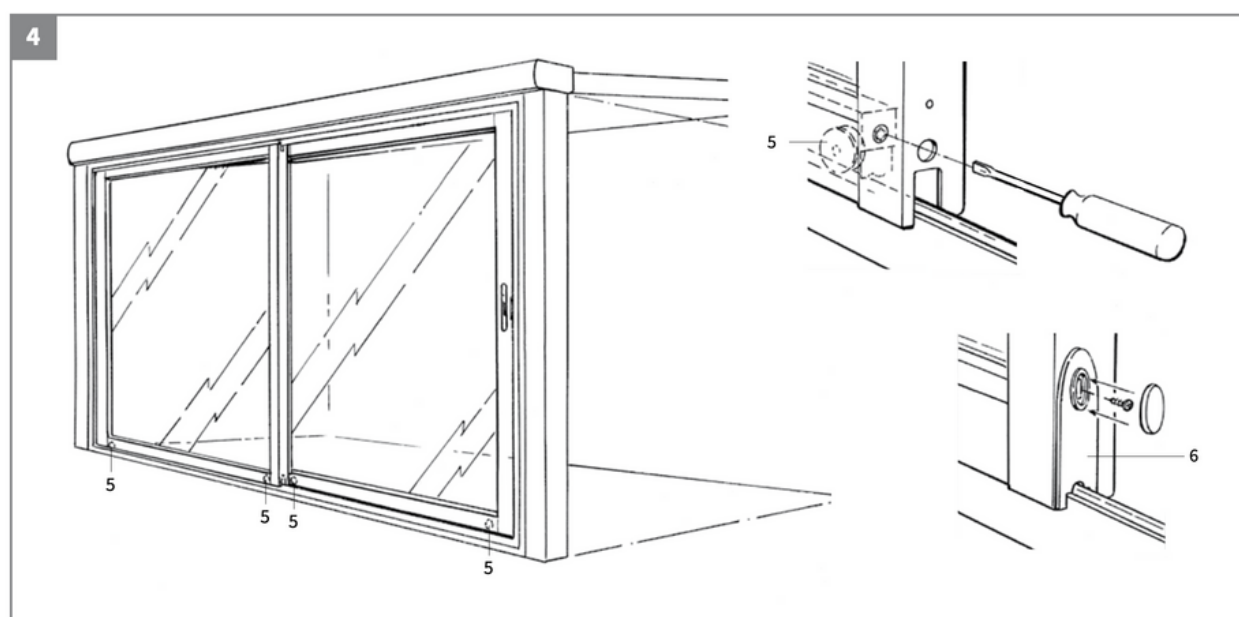
- Plaats het vaste raamdeel (4) tussen de beide anti-uithef blokjes (2) ongeveer in het midden.

Let op! Wieltjes (5) onder.
Eerst zo ver mogelijk omhoog schuiven, zodat het vaste raamdeel kan zakken op de voorste rail (1).

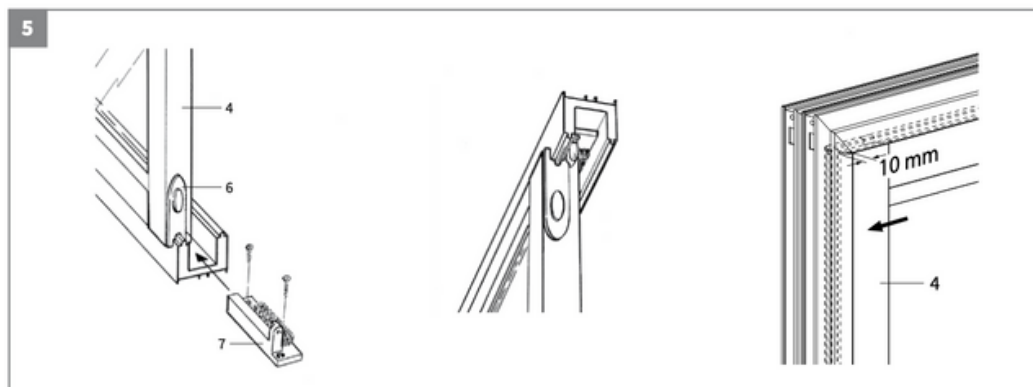
- Vervolgens het vaste raamdeel naar links schuiven.



Nu het schuivende raamdeel (3) plaatsen op de binnenrail (1) (voorste rail van binnenuit gezien). **Let op!** Wieltjes onder.

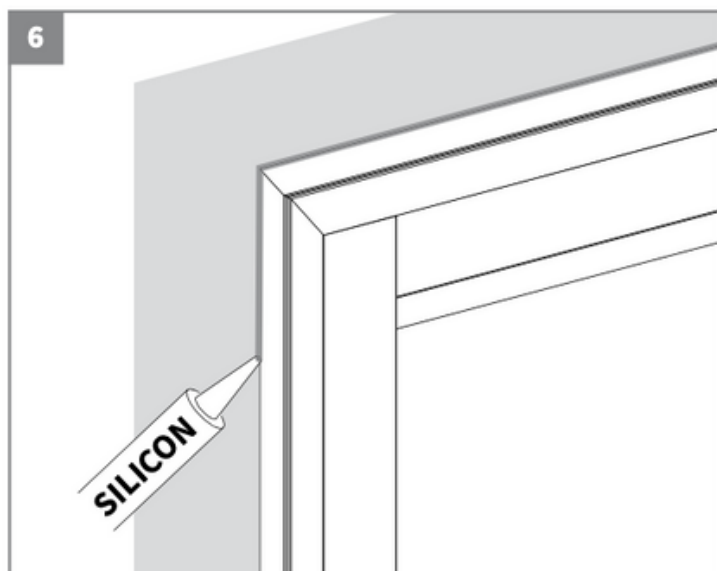


- Controleer of de schuifpui soepel beweegt.
- Indien nodig stel de wieltjes (5) af.
- Afdekplaatjes (6) vastschroeven en dopjes erop drukken (op 4 punten, 2 boven, 2 onder)



- Zet het vaste raamdeel (4) vast middels het sluitstootblok (7). Schuif het blokje (7) onder het vaste raamdeel tegen het afdekplaatje (6) aan en zet vast met twee schroeven.
- Doe hetzelfde aan de bovenzijde.

Let op! Zorg ervoor dat het vaste raamdeel zo ver mogelijk tegen het buitenframe gedrukt zit (10 mm overlap).



Voor een nette afwerking eventueel rondom afkitten.